

DÉTECTEUR DE NIVEAU À MONTAGE VERTICAL

DN 3



CARACTERISTIQUES

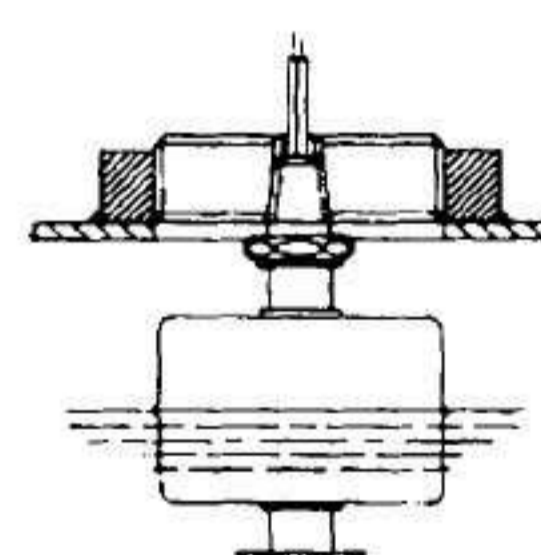
- Détecteurs de niveau économiques à contact reed actionné par un aimant permanent (IP 64).
- Matière (selon les utilisations) :
 - Polypropylène : Eau.
 - Nylon et Nylon - Buna N : Hydrocarbure.
- Contact NO ou NF : 20 VA, 250 VAC max.
- Pression maxi :
 - 3 bars (DN 3 P) ou 10 bars (DN 3 N).
- Montage vertical, par trou Ø 12 mm. Livré avec joint d'étanchéité et écrou de fixation.
- Raccordement par câble PVC de 600 mm.

Matière Tige et flotteur	Densité mini du liquide	Température de fonctionnement	Réf.
Polypropylène	0,60	-40° à +80°C	DN 3 P
Nylon / Buna N	0,45	-20° à +80°C	DN 3 N

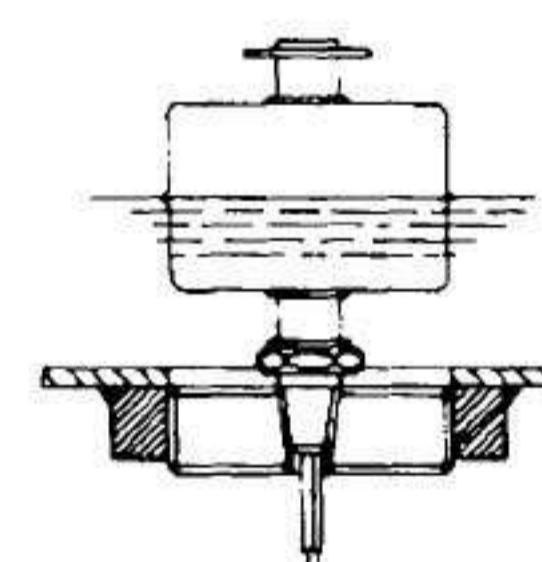
INSTALLATION

Le fonctionnement ne sera pas perturbé si le montage est effectué avec moins de 30° d'inclinaison par rapport à la verticale. La profondeur peut être modifiée en installant des tubes d'extension (non fournis). Le montage latéral peut être réalisé de la même manière en utilisant des coudes et des extensions. Des exemples de montages sont illustrés sur les schémas ci-dessous. L'entretien se limite au nettoyage des résidus sur la tige si nécessaire.

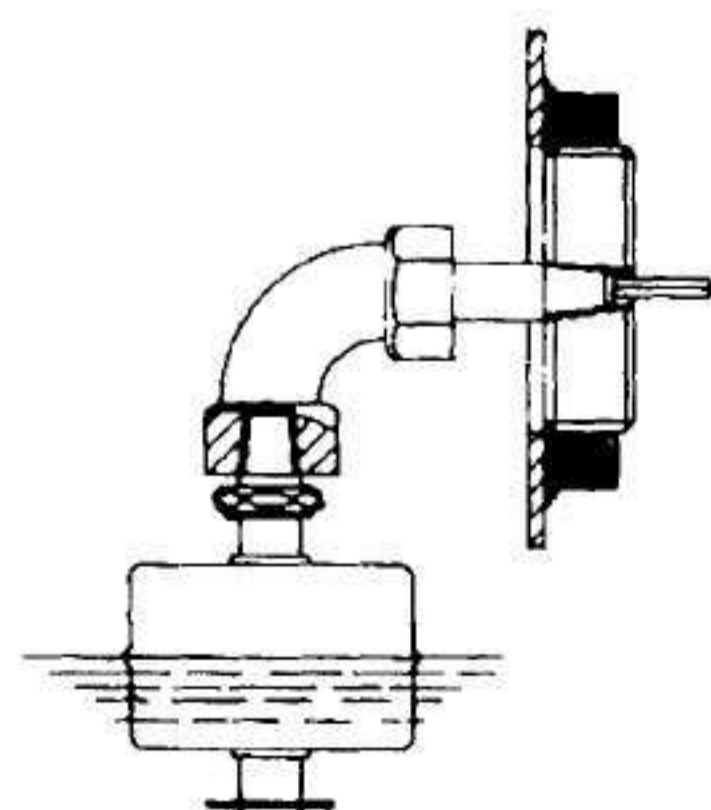
POSITIONNEMENT



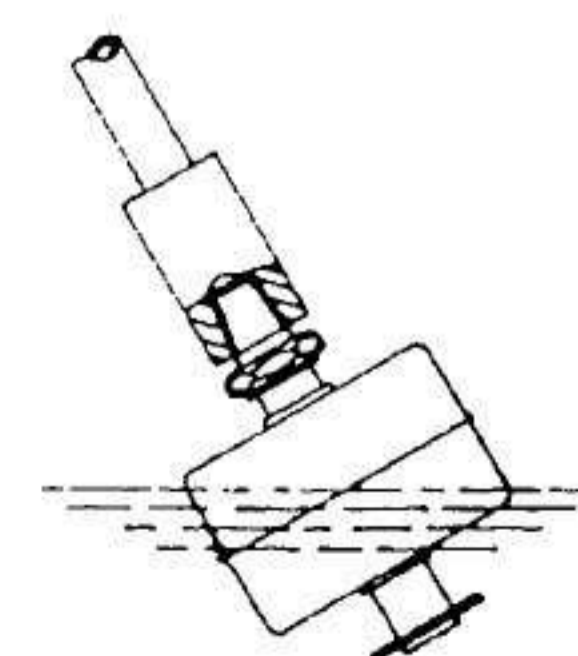
Montage par
le dessus



Montage par
le dessous

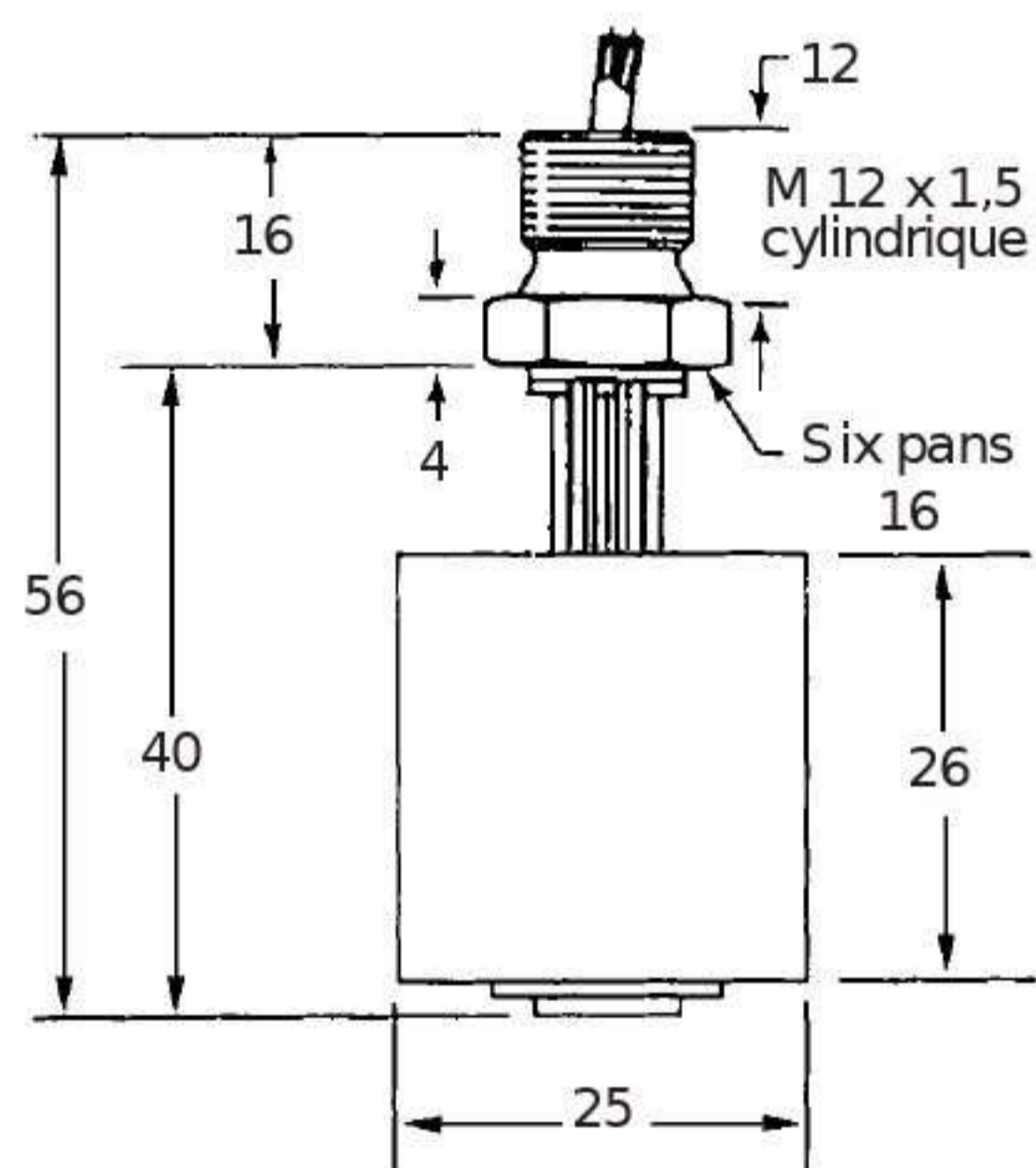


Montage latéral



Montage transversal
30° avec extension

ENCOMBREMENT



POUVOIR DE COUPURE DU CONTACT

Tension	mA AC	mA DC
0 à 30 V	400	300
120 V	170	130
240 V	80	60

Attention : Ces valeurs ne sont valables que pour une utilisation avec des charges **résistives**.

