

# DÉTECTEUR DE NIVEAU À MONTAGE LATÉRAL

# DN 7

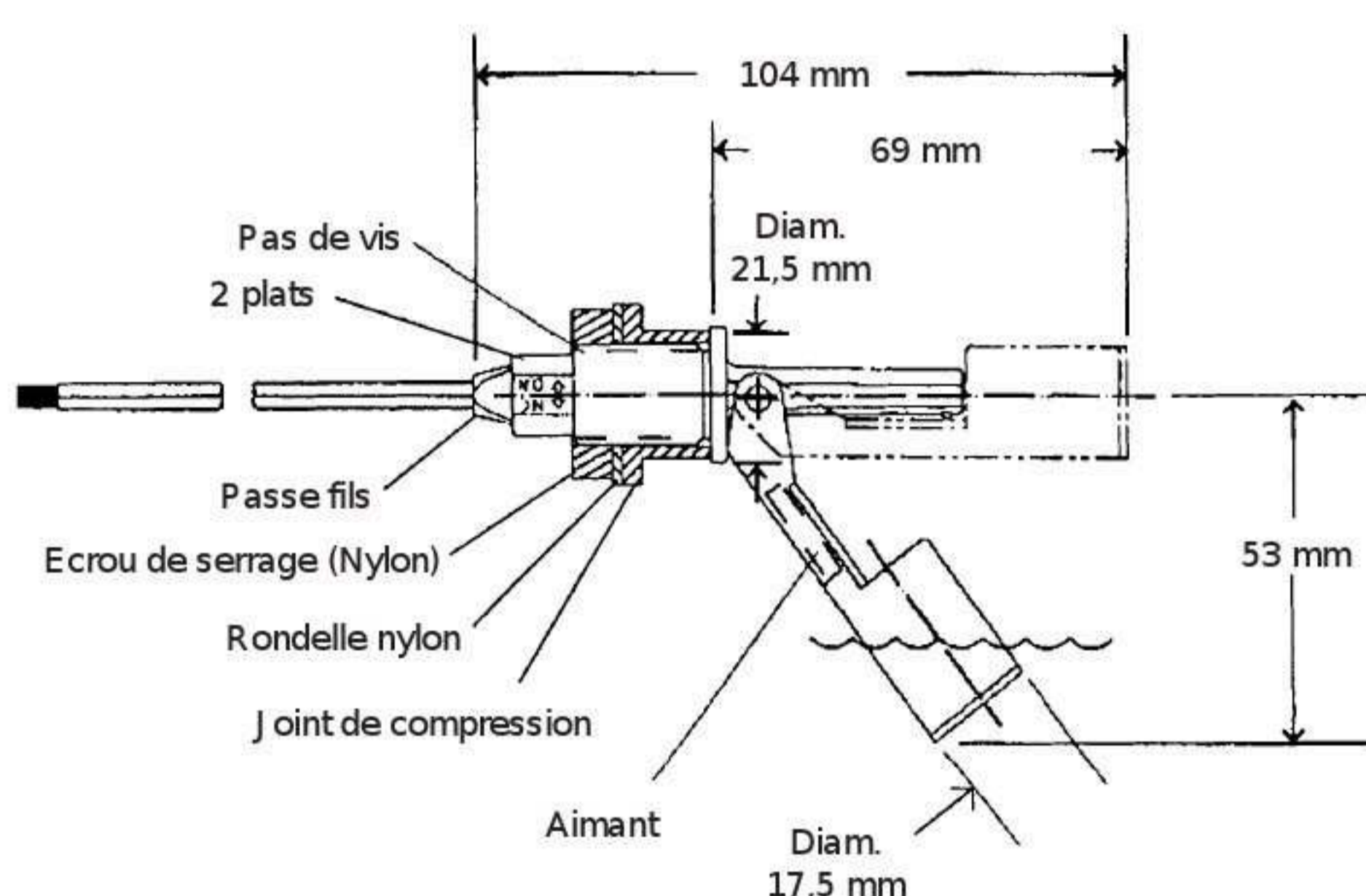


## CARACTERISTIQUES

- Détecteurs de niveau économiques à contact reed actionné par un aimant permanent (IP 65).
- Matière (selon les utilisations) :
  - **Versaplast** : Applications générales.
  - **Polypropylène** : Eau.
  - **Nylon et Nylon - Buna N** : Hydrocarbure.
- Contact NO ou NF : 20 VA, 250 VAC max.
- Pression maxi : 3,5 bars.
- Montage latéral externe, par trou  $\varnothing$  22 mm, avec étanchéité par joint de compression en HNBR (Nitrile). Epaisseur paroi : 0,5 à 4 mm.
- Raccordement par 2 fils PVC long. 600 mm.

Matière Tige et flotteur	Densité mini du liquide	Température de fonctionnement	Réf.
<b>Versaplast</b>	0,80	-40° à +121°C	<b>DN 7 V</b>
<b>Polypropylène</b>	0,55	-40° à +107°C	<b>DN 7 P</b>
<b>Nylon</b>	0,65	-40° à +121°C	<b>DN 7 N</b>

## ENCOMBREMENT



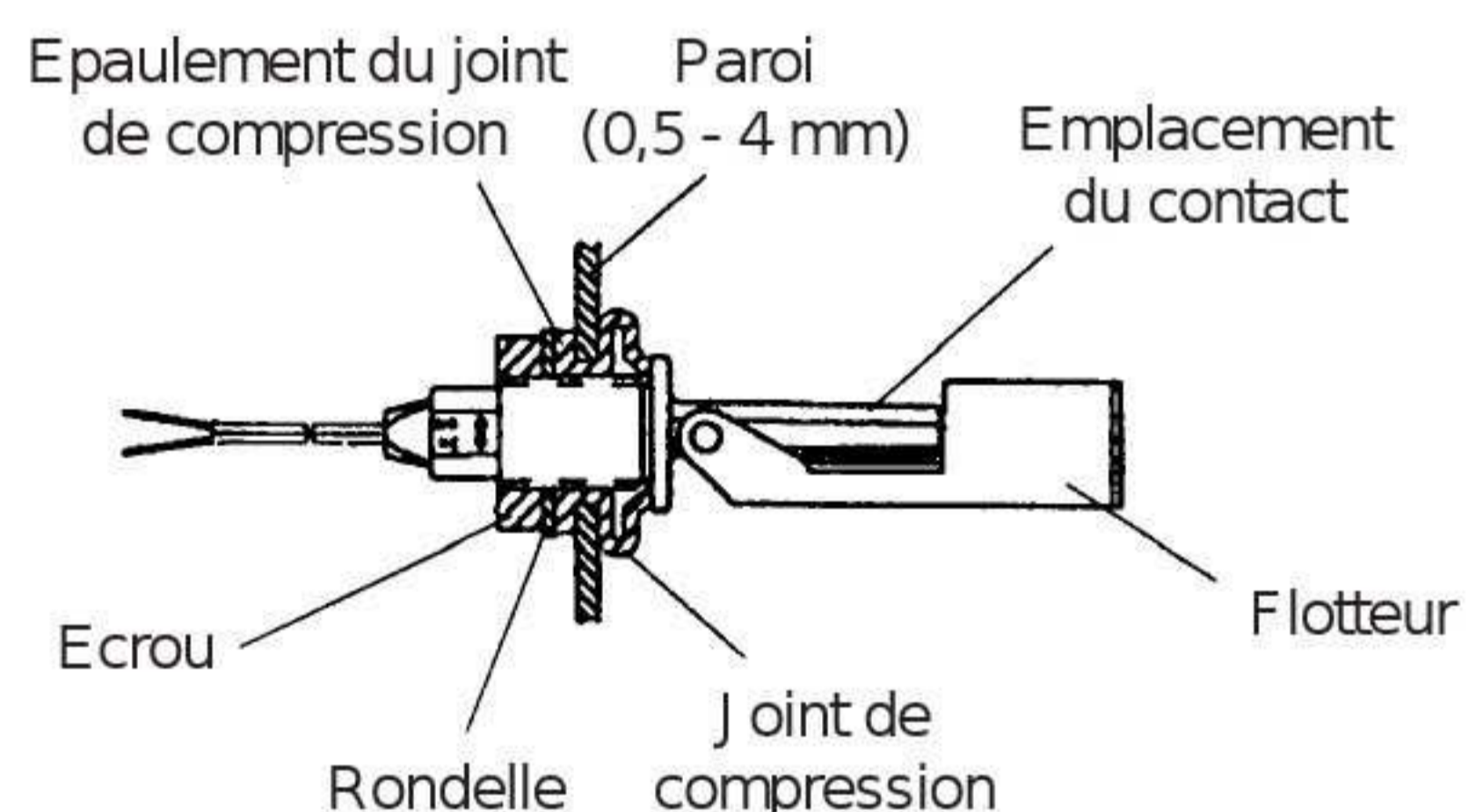
## POUVOIR DE COUPURE DU CONTACT

Tension	mA AC	mA DC
0 à 30 V	400	300
120 V	170	130
240 V	80	60

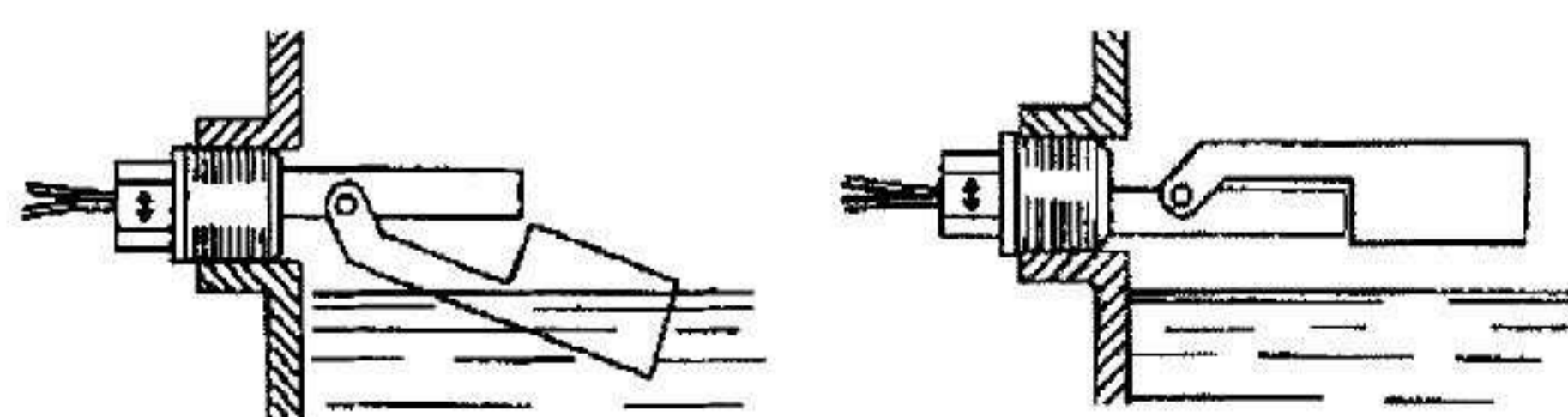
**Attention** : Ces valeurs ne sont valables que pour une utilisation avec des charges **résistives**.

## INSTALLATION

- Positionner le détecteur au travers de la paroi (d'épaisseur comprise entre 0,5 et 4 mm) dans un trou de diamètre 22 mm.
- L'épaulement du joint doit être fermement appliqué contre la paroi tandis que l'écrou nylon est serré.
- Faire un quart de tour supplémentaire après serrage léger.
- Utiliser éventuellement une clé plate pour ajuster le positionnement du flotteur.



## POSITIONNEMENT



Utilisation en contrôle de niveau maxi (le contact se ferme lorsque le niveau maxi est atteint).

Utilisation en contrôle de niveau mini (le contact s'ouvre lorsque le niveau mini est dépassé).

