
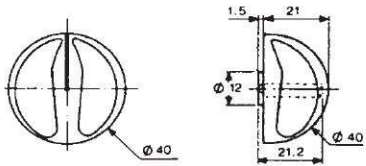

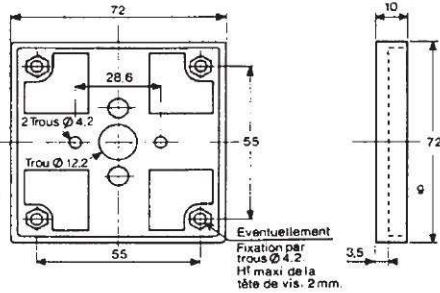
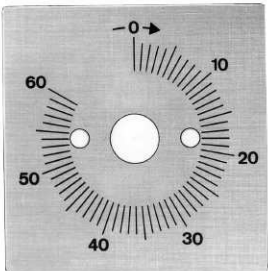
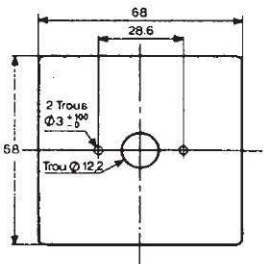

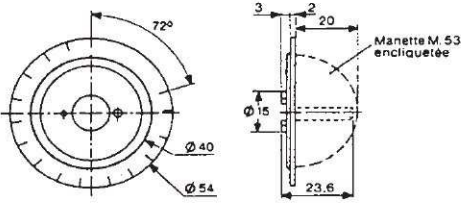


<p>MANETTE M.53</p> 	<ul style="list-style-type: none"> • Ø40 mm, avec trait-repère. • Matière : Nylon gris foncé. • Avec clips de fixation. 		
<p>COLLERETTE 53</p> 	<ul style="list-style-type: none"> • □ 72 × 72 mm (DIN 43700). • Matière : Nylon gris foncé. 		
<p>CADRAN C.20</p> 	<ul style="list-style-type: none"> • □ 68 × 68 mm. • Matière : Alu brossé, Epr. 0,5 mm. Livré avec pellicule de protection. • Graduations : Impression noire. <ul style="list-style-type: none"> - 5 minutes - 60 minutes - 15 minutes - 120 minutes - 30 minutes 		
<p>JUPE V.20</p> 	<ul style="list-style-type: none"> • Ø54 mm, pour encliquetage sur la manette M.53. • Matière : Nylon armé gris clair. • Graduations : Impression noire. <ul style="list-style-type: none"> - 5 minutes - 60 minutes - 15 minutes - 120 minutes - 30 minutes 		
<p>EXEMPLES DE PRÉSENTATIONS :</p>	<p>Constitution</p> <ul style="list-style-type: none"> • Manette M.53. • Manette M.53 + cadran C.20. • Manette M.53 + cadran C.20 + collette 53. • Manette M.53 + jupe V.20. 	<p>Epr. maxi du panneau de fixation</p> <p>5 mm 4,5 mm 1,5 mm 2 mm</p>	<p>Longueur des vis de fixation</p> <p>9,5 mm 9,5 mm 13 mm 9,5 mm</p>