



### UTILISATION :

- Etablit le courant pour un temps réglable choisi, par l'introduction d'une pièce de monnaie ou d'un jeton.

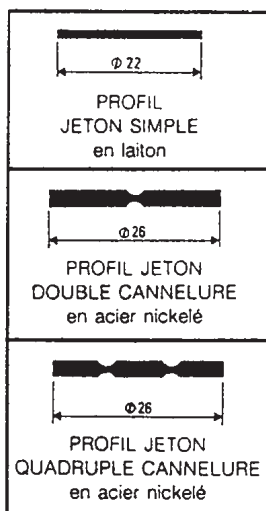
### CARACTÉRISTIQUES GÉNÉRALES :

- Affichage et décompte du nombre de pièces ou jetons introduits.
- Affichage et décompte du temps qui s'écoule.
- Contact supplémentaire de **présignalisation** (sauf sur M.682) destinée à prévenir l'utilisateur de l'ouverture prochaine du contact principal (pour l'éclairage de cours de tennis, par exemple).
- **Fonctions facilement programmables par l'installateur :**
  - Réglage du temps de base.
  - Choix du mode de fonctionnement :
    - **Sans cumul de pièces :** Toute pièce introduite pendant la temporisation ne prolonge pas le temps d'utilisation.
    - **Avec cumul de pièces :** Possibilité d'introduire à l'avance, plusieurs pièces (9 maxi) permettant ainsi d'augmenter proportionnellement la durée de la temporisation.
  - Choix du début de la présignalisation (durée 8 sec.) : A la moitié du temps ou 5 minutes avant la fin de la temporisation.
  - Choix du nombre de pièces ou jetons (entre 1 et 4) à introduire pour assurer le fonctionnement.
- **Blocage de l'entrée du sélecteur** (sur M. 681 et M. 682) : S'effectue automatiquement lorsque le nombre de pièces introduites atteint le chiffre maxi de 9 ou lorsque le temps cumulé atteint la plus grande valeur possible (qui dépend du temps de base et du nombre de pièces introduites). De même, l'entrée de pièces est bloquée en cas de coupure de courant.

### CARACTÉRISTIQUES TECHNIQUES :

- **Temporisations réglables :**

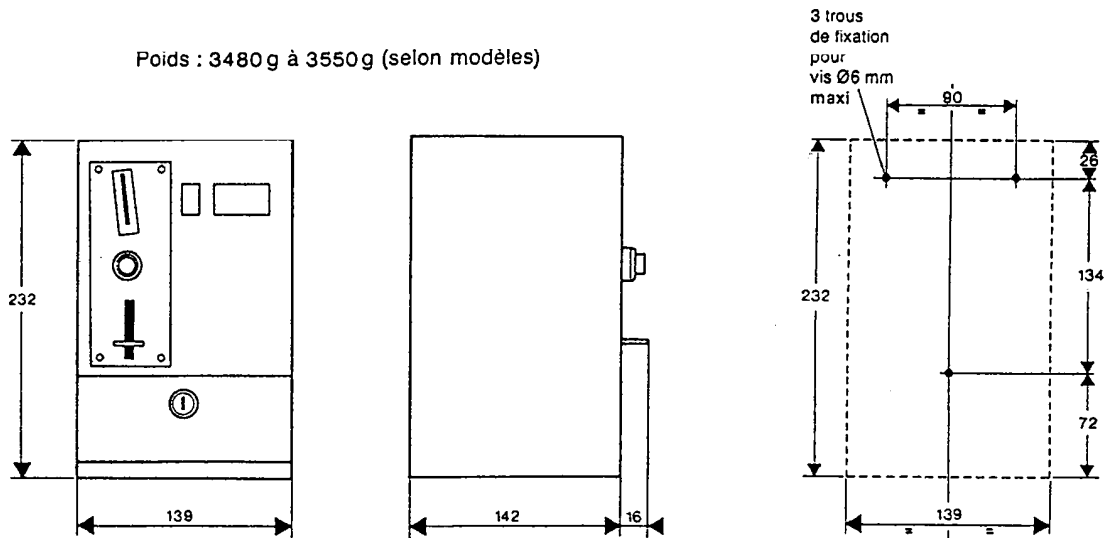
<b>M. 680</b> et <b>M. 681</b>	2 temporisations commutables : - 1 à 99 secondes, par pas de 1 seconde. - 1 à 99 minutes, par pas de 1 minute.
<b>M. 682</b>	- 1 à 99 heures, par pas de 1 heure.



- **Monnaie (à préciser) :**
  - Pièces de : 2 F, 5 F, 10 F, 20 F (seulement sur M. 680).
  - Jeton simple.
  - Jeton double ou quadruple cannelure (seulement sur M. 680). Avec dispositif de rejet des fausses pièces.
- **Sauvegarde** de 12 heures, en cas de coupure de courant.
- **Pouvoir de coupure :** 3 A / 250 V, sur contact sec (250V maxi).
- **Consommation :** 5 VA.
- **Alimentation :** 230 V 50 Hz ou 24 V 50 Hz (à préciser).
- **Température d'utilisation :** + 5 à + 40 °C.
- **Raccordements :** Bornes à vis.
- **Boîtier «saillie»** métal ivoire, 232 x 139 x 158 mm.  
Capacité de la sèbile : environ 100 pièces de 10 F.

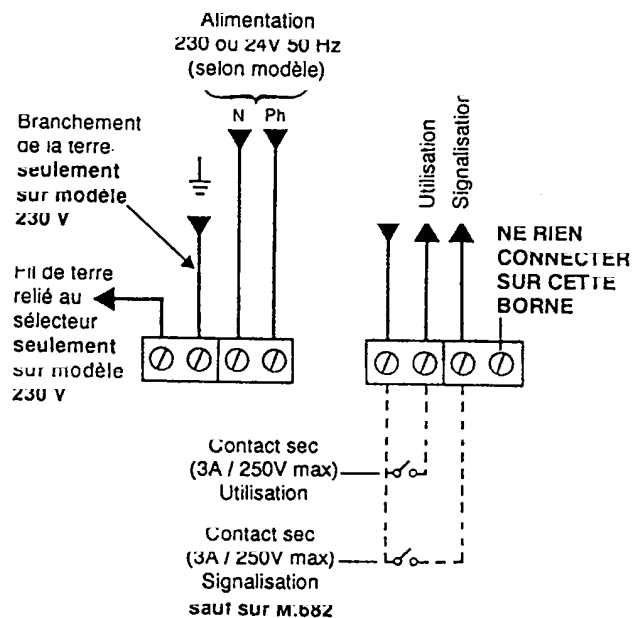
## ENCOMBREMENT :

Poids : 3480 g à 3550 g (selon modèles)



## BRANCHEMENT

**IMPORTANT :** S'assurer, avant d'exécuter le branchement, que l'installation est HORS TENSION.



NOTA : Il est fortement conseillé d'équiper les bobines des contacteurs, dans votre installation, de dispositifs d'antiparasitage.

## TYPES STANDARDISÉS :

TYPE	TEMPORISATION		Contact de présignalisation	Blocage de l'entrée du sélecteur	MONNAIE (à préciser)				TENSION alimentation (à préciser)		
	2 temporisations commutables : • 1 à 99 secondes, par pas de 1 sec. • 1 à 99 minutes, par pas de 1 min.	• 1 à 99 heures, par pas de 1 h.			Jeton			Pièce		230 V 50 Hz	24 V 50 Hz
					Simple	Double cannelure	Quadruple cannelure	2F	5F		
M. 680	●		●		●	●	●	●	●	●	●
M. 681	●		●	●	●			●	●	●	●
M. 682		●		●	●			●	●	●	●

**MCI**

MATERIELS DE CONTROLÉ INDUSTRIEL

11, Rue Rabelais - 93102 MONTREUIL Cedex - Fax : 01.48.70.27.61

@ Web : [www.mci-coupatan.com](http://www.mci-coupatan.com) - eMail : [info@mci-coupatan.com](mailto:info@mci-coupatan.com)

📞 Renseignements techniques : 01.49.88.28.77 / 01.49.88.28.76