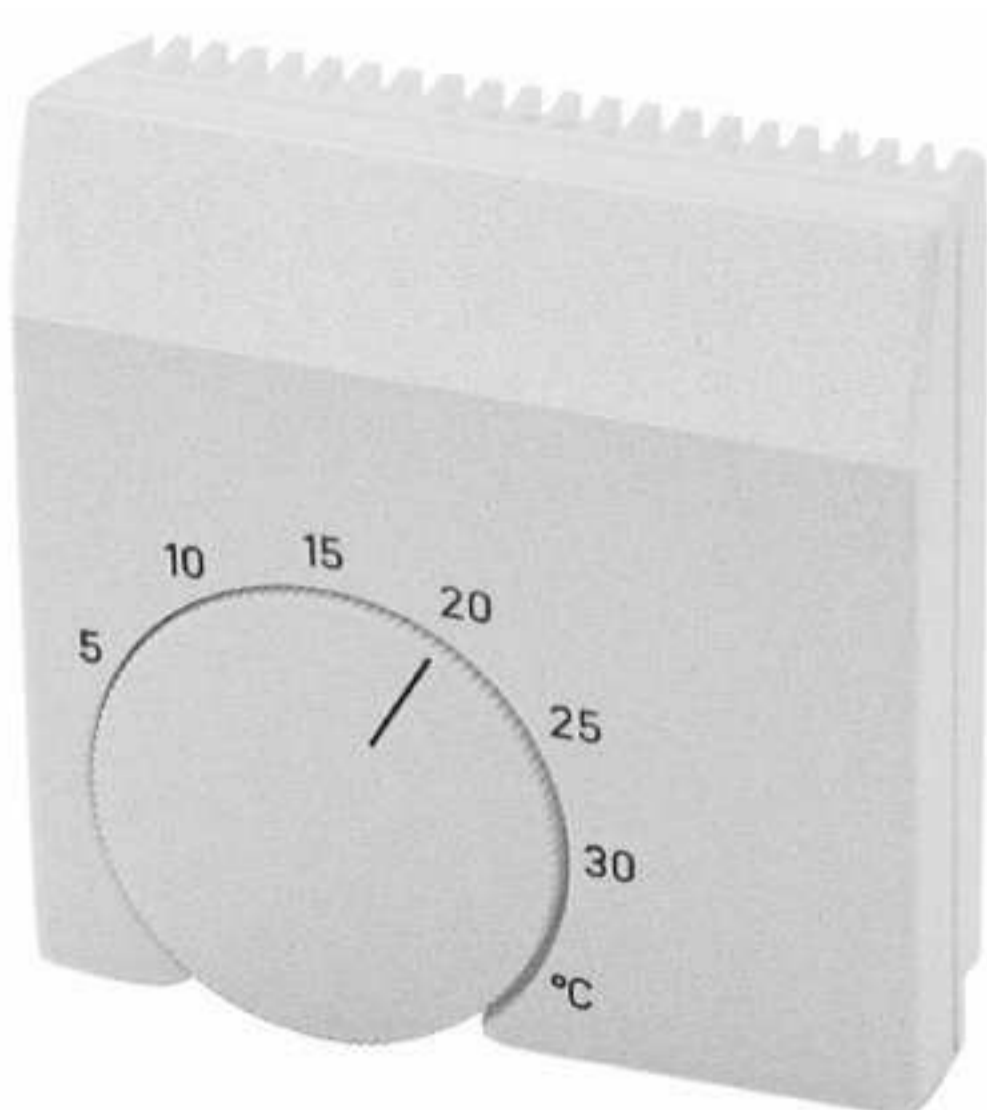
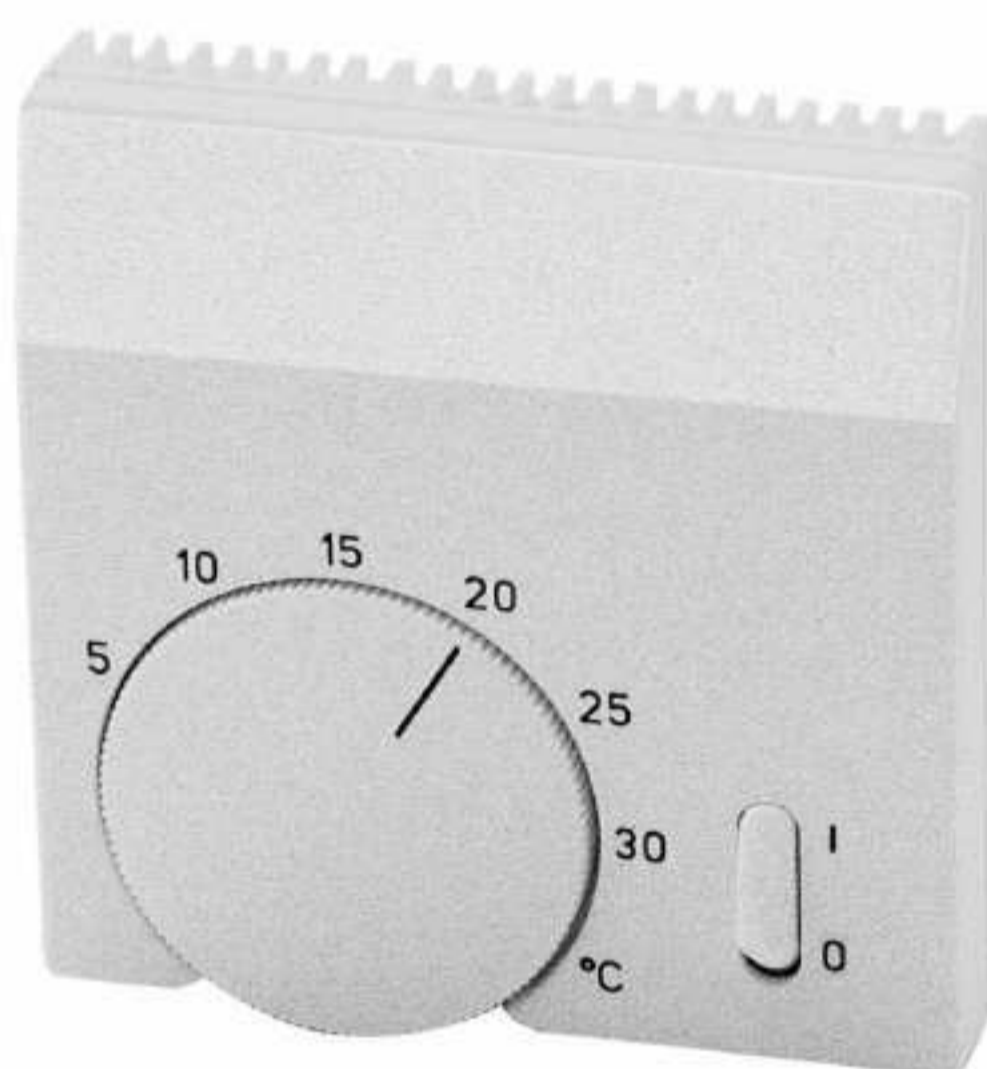


THERMOSTATS D'AMBIANCE 2 et 3 fils

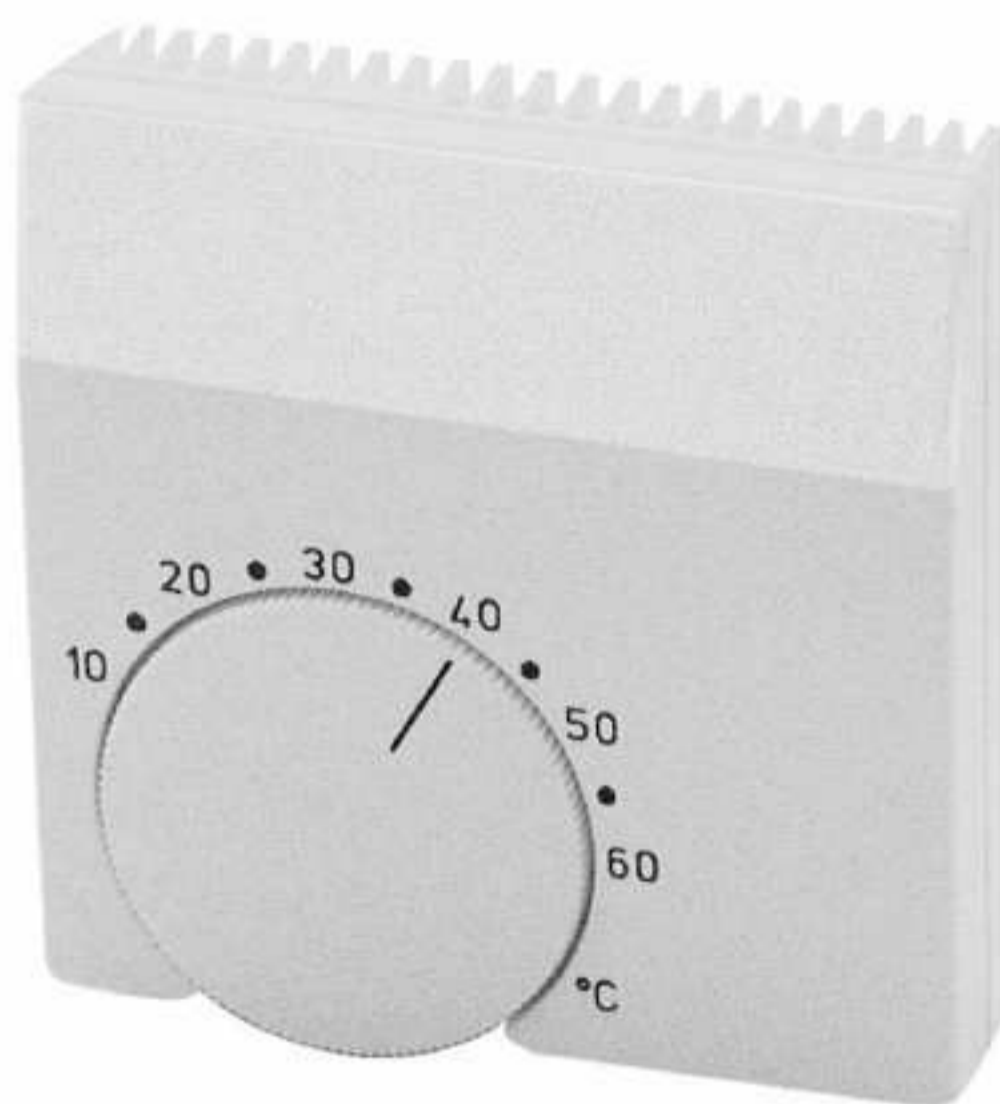
PTR 1000



PTR 01.500 / PTR 01.000
PTR 01.010



PTR 01.026



PTR 01.048

CARACTÉRISTIQUES :

- A bilame, avec résistance accélératrice.
- Réglable de -20° à $+60^{\circ}$ C (selon les modèles). Possibilité de limiter la plage de réglage par 2 butées intérieures.
- Dispositif d'antiparasitage pour la télévision.
- Alimentation : 230 V 50/60 Hz.
- Boîtier blanc (IP 30),
74 x 74 x 23 à 27 mm (selon modèles).
Montage en "saillie". **Fixation normalisée pour les boîtes d'encastrement 65 x 65 mm.**

Modèles pour branchement 2 fils

- 2 branchements possibles selon le pouvoir de coupure et la sensibilité :
 - 0,5 à 1 A. Différentiel : $1,5^{\circ}$ C.
 - 1 à 5 A. Différentiel : 4° C (sous 1 A) à 1° C (sous 5 A).

Réglable de $+5^{\circ}$ à $+30^{\circ}$ C

- Unipolaire simple coupure PTR 01.500

Modèles pour branchement 3 fils

- Différentiel : 1° C.
- Pouvoir de coupure :
 - Unipolaire simple coupure : 10(4) A.
 - Unipolaire inverseur : 10(4) A sur circuit "CHAUD", 5(2) A sur circuit "FROID".

Réglable de -20° à $+30^{\circ}$ C

- Unipolaire inverseur PTR 01.045

Réglables de $+5^{\circ}$ à $+30^{\circ}$ C

- Unipolaire simple coupure PTR 01.000
- Unipolaire inverseur PTR 01.010
- Avec interrupteur "MARCHE-ARRET".
Unipolaire inverseur PTR 01.026

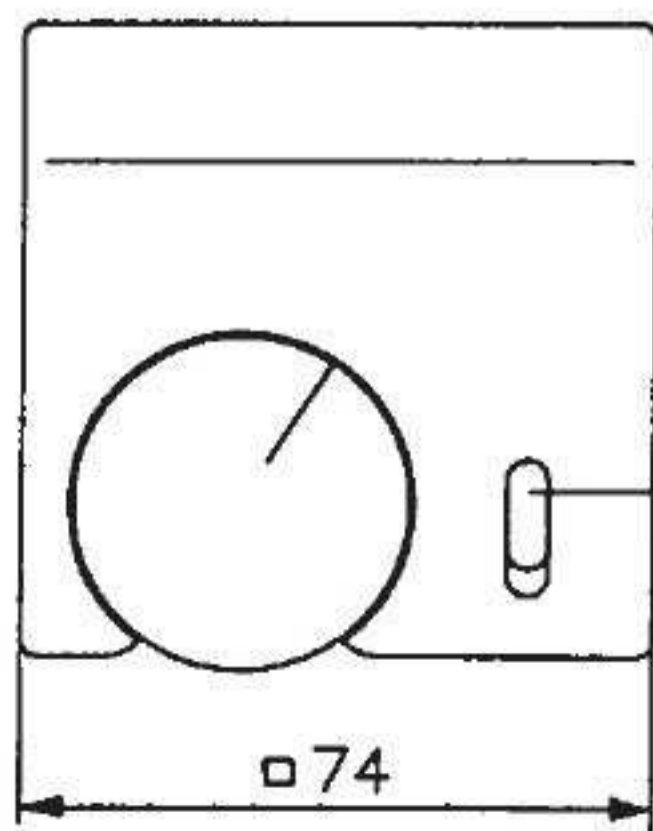
Pour ventilation d'armoires électriques

Mêmes caractéristiques que modèles 3 fils ci-dessus.

Réglables de $+10^{\circ}$ à $+60^{\circ}$ C

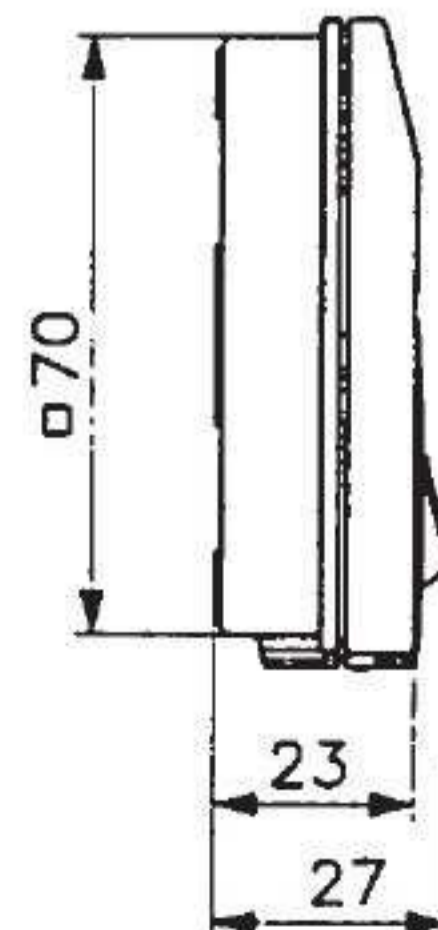
- Unipolaire inverseur PTR 01.048

ENCOMBREMENT :



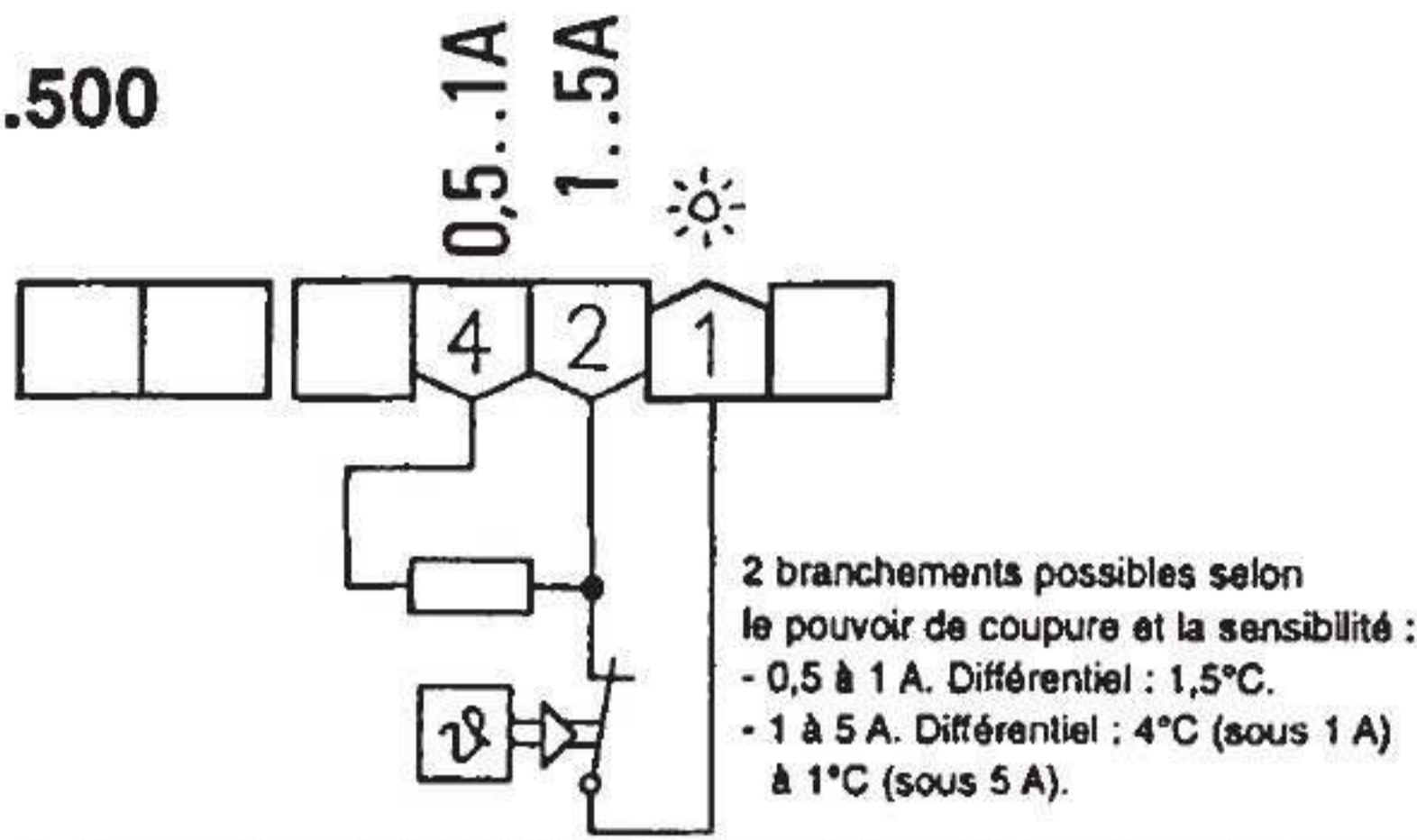
Sur
PTR 01.026

Poids : 60 g

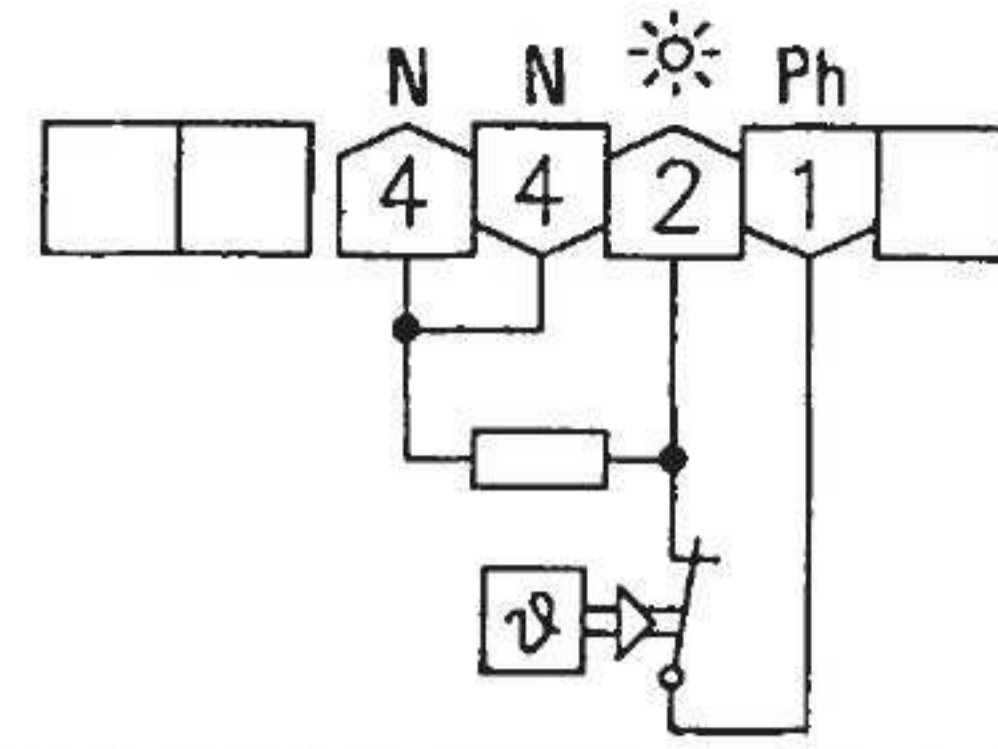


BRANCHEMENTS :

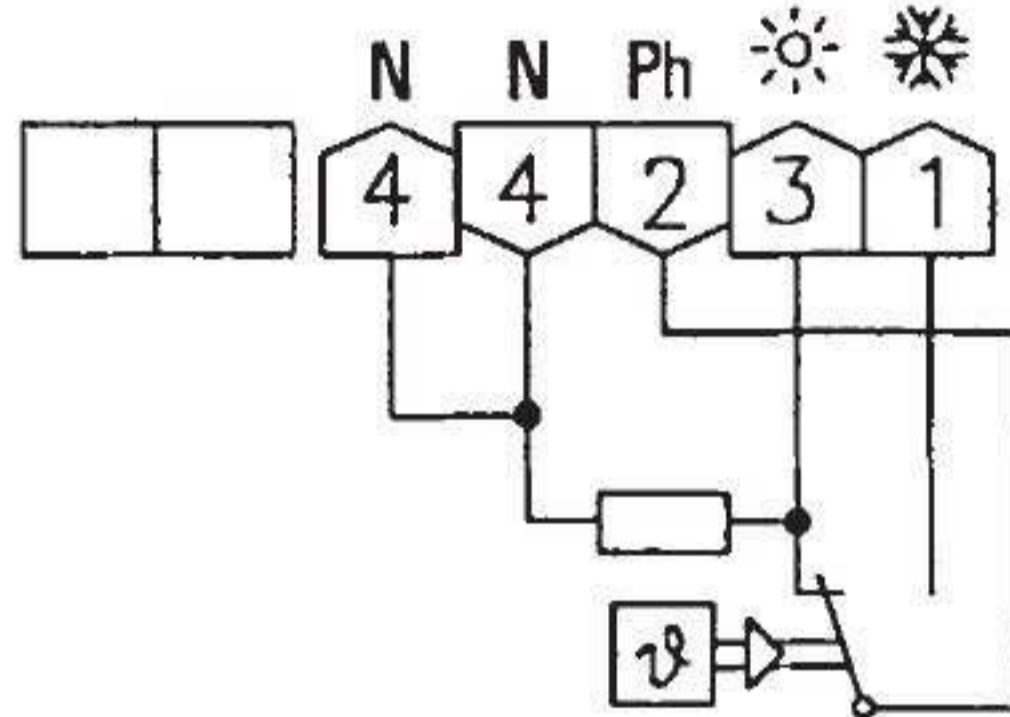
PTR 01.500



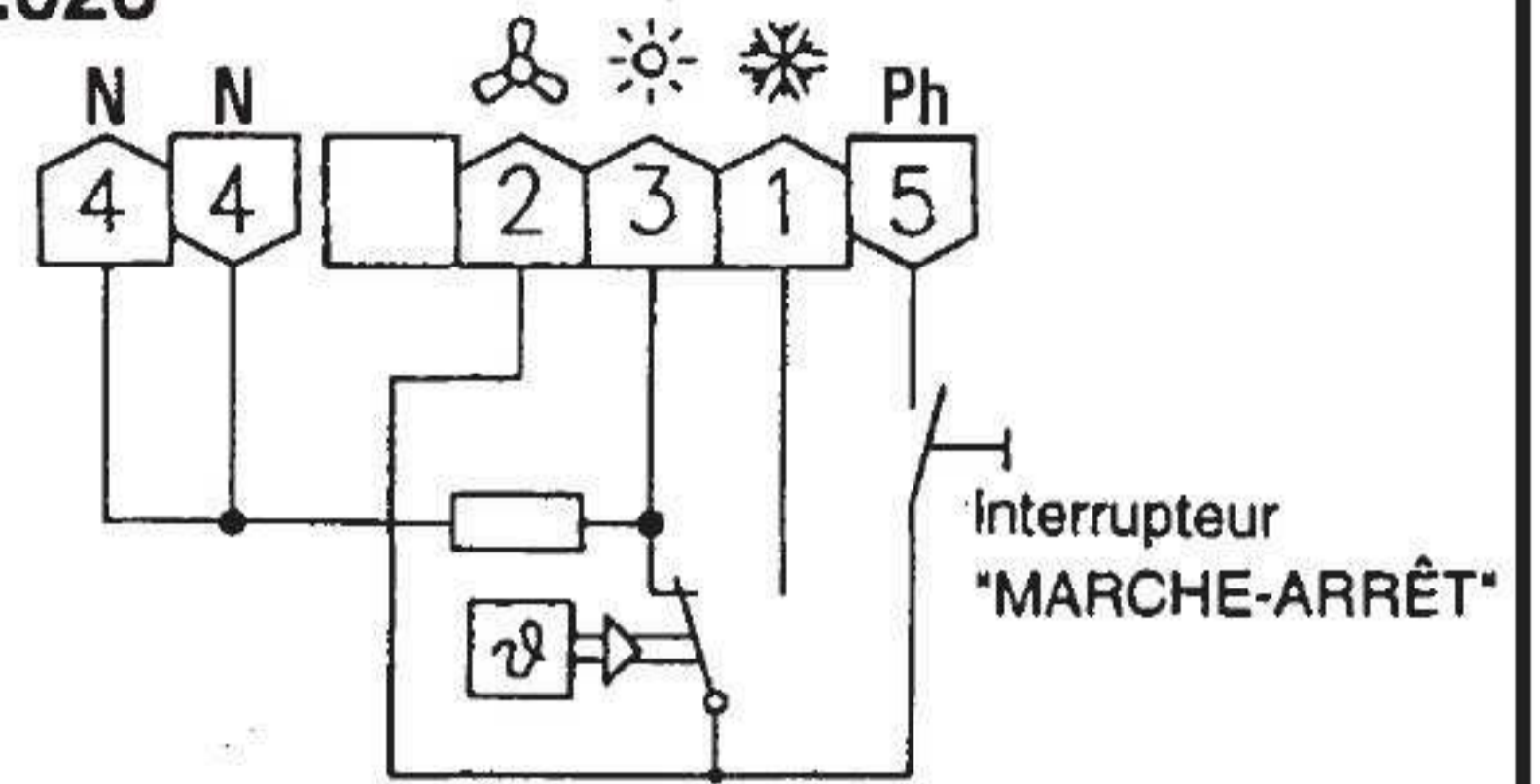
PTR 01.000



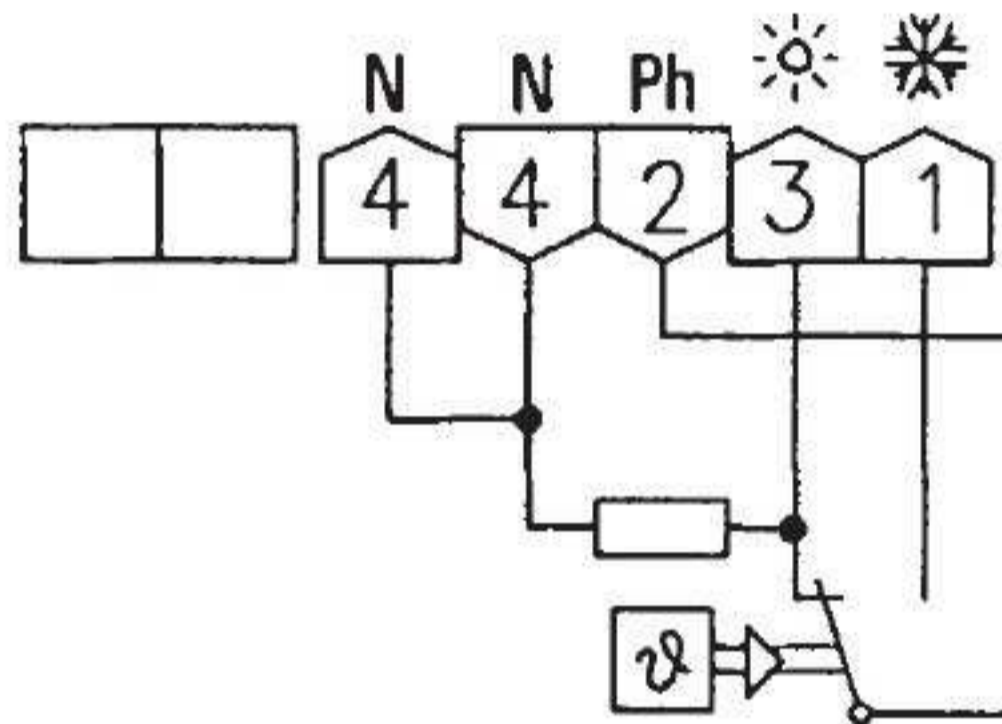
PTR 01.010



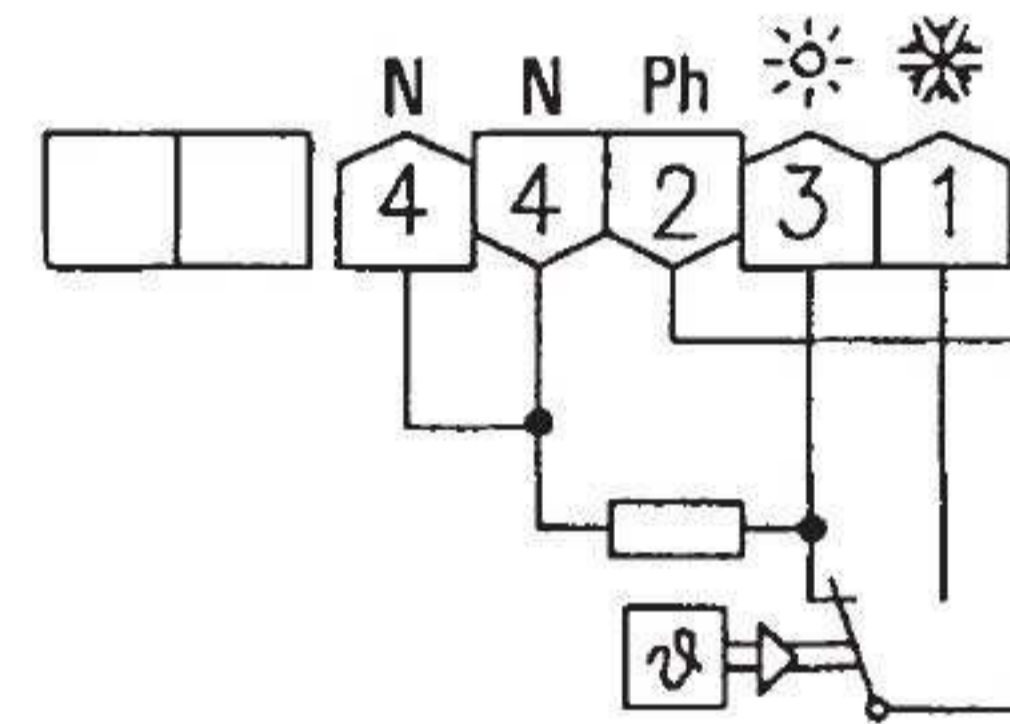
PTR 01.026



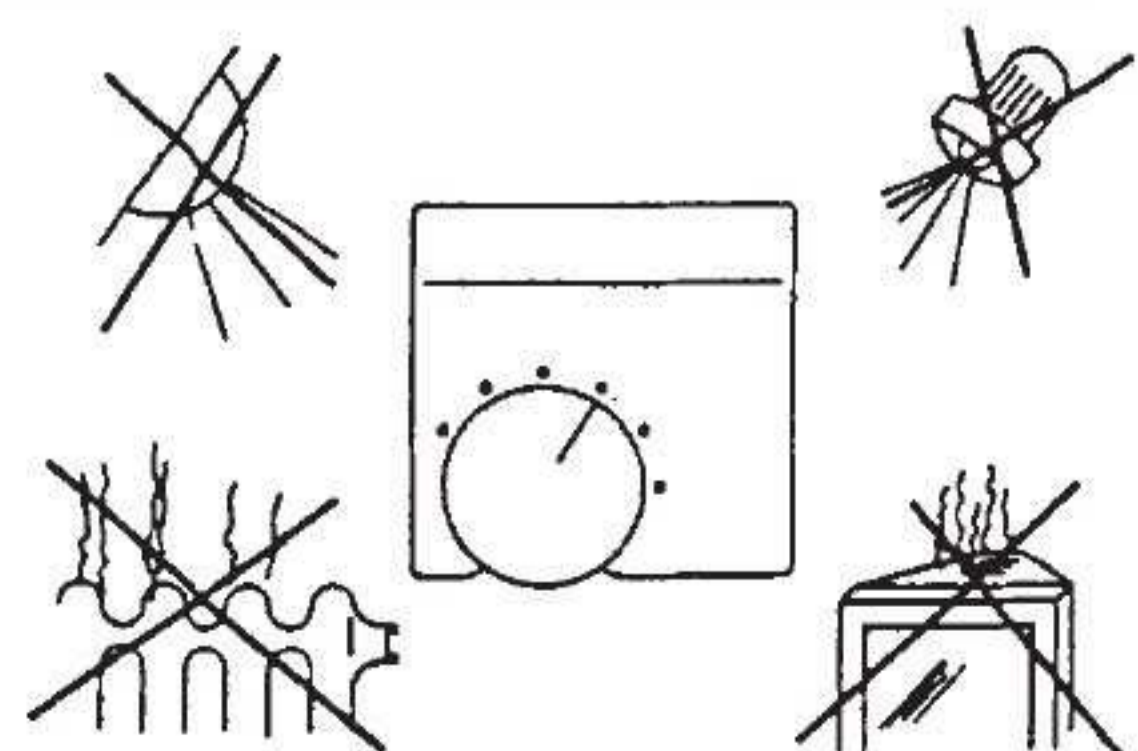
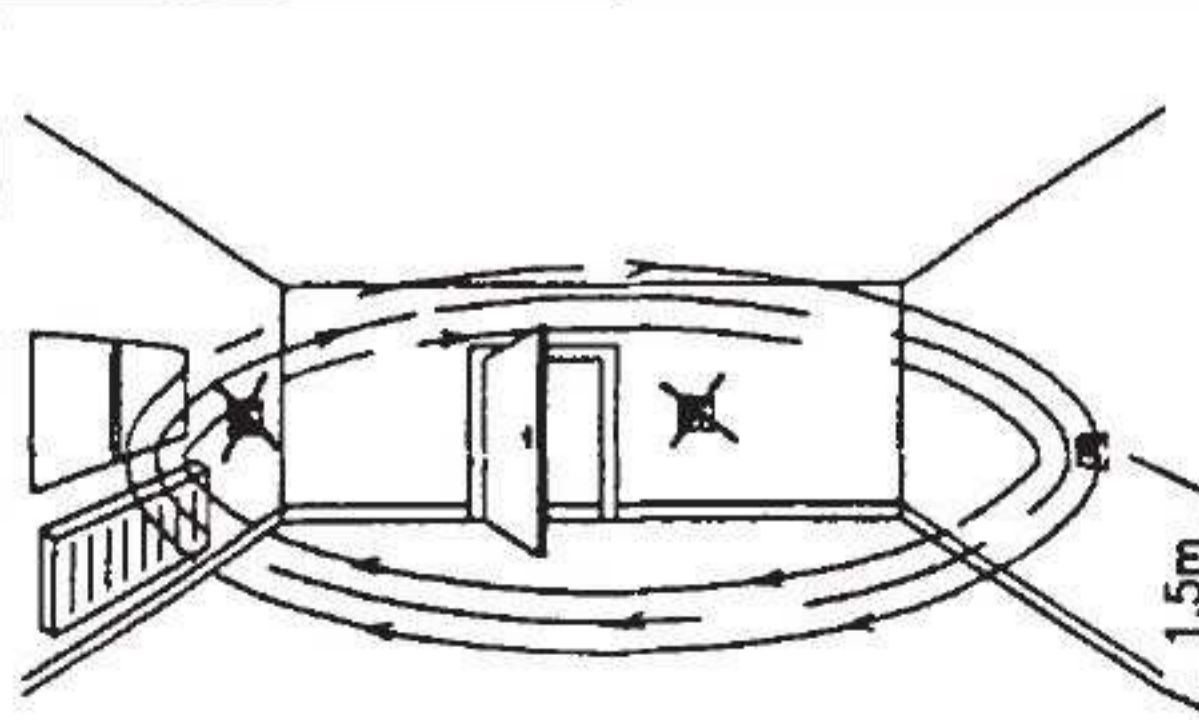
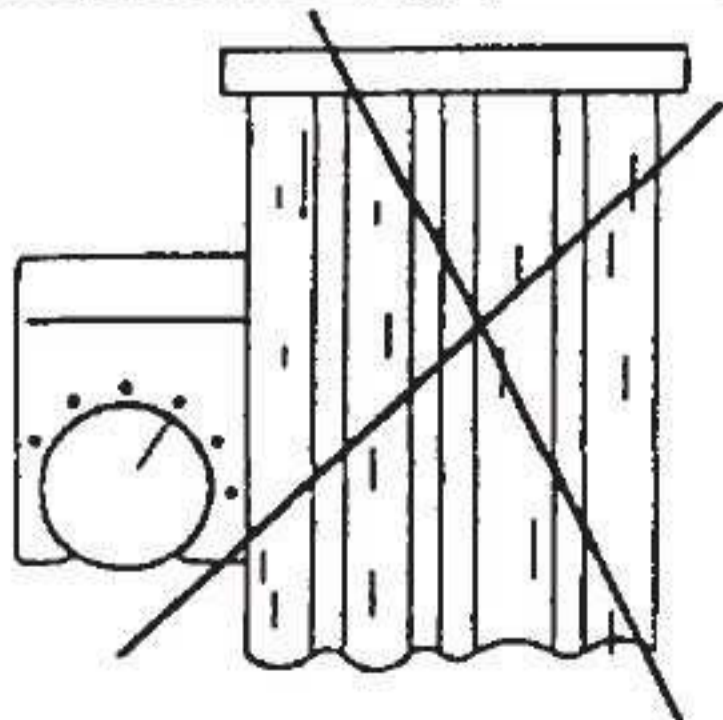
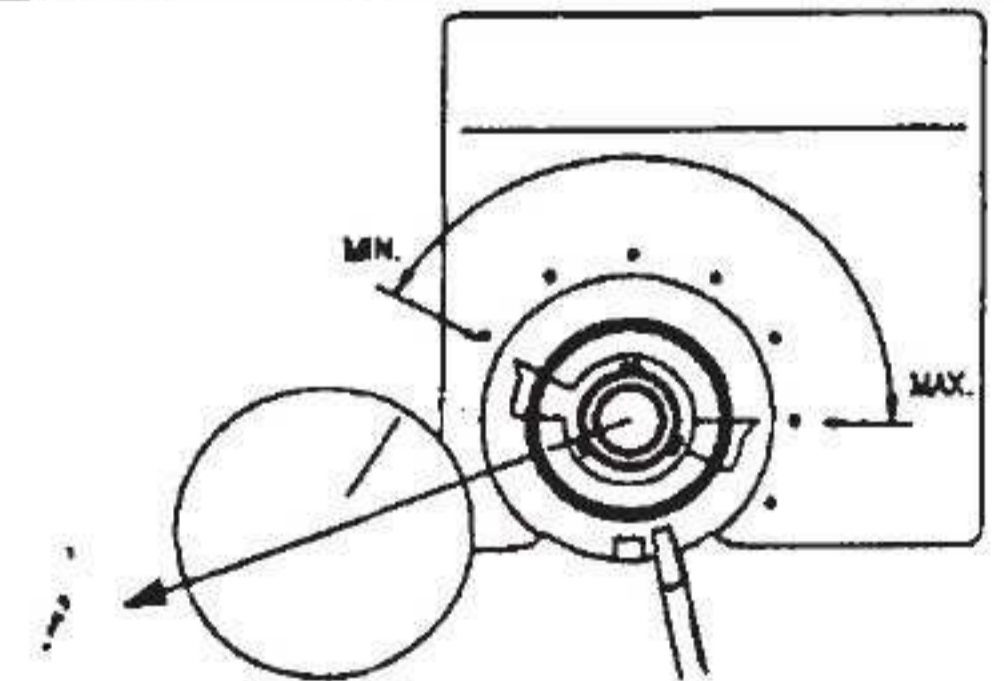
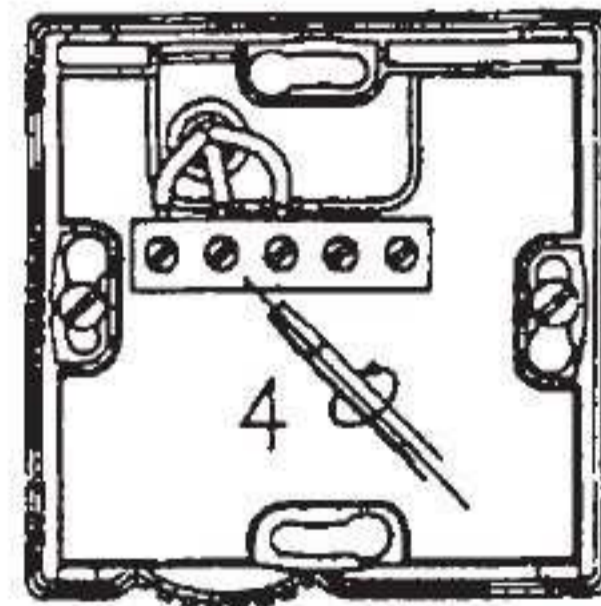
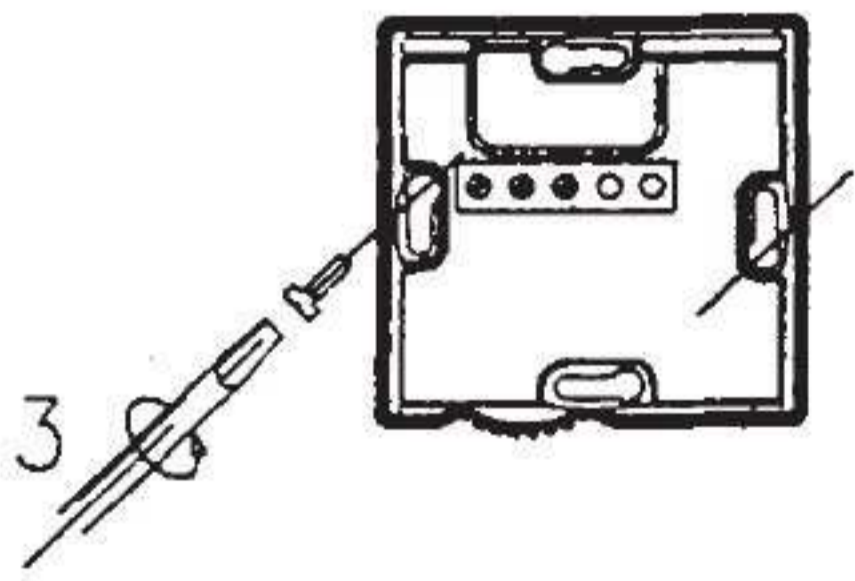
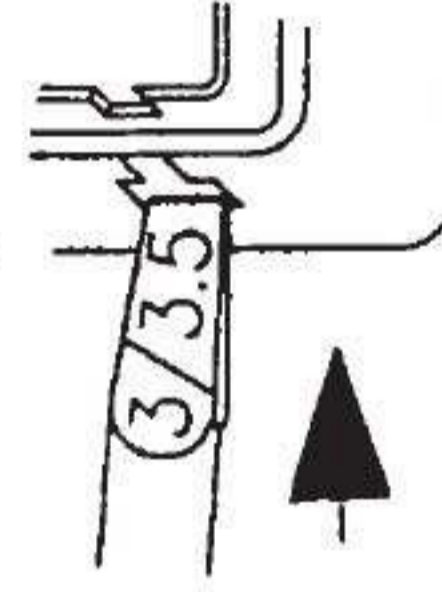
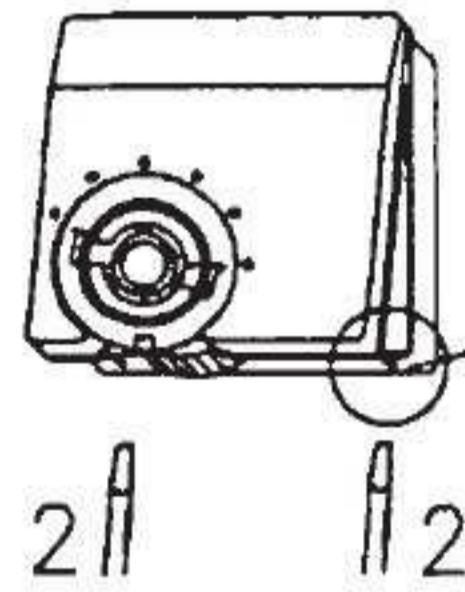
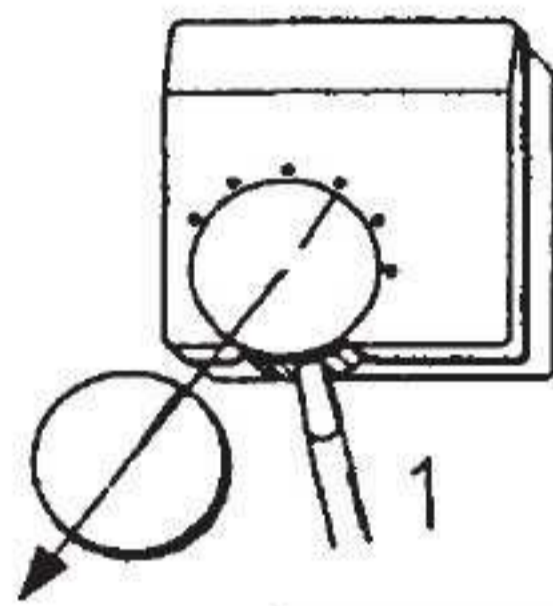
PTR 01.045



PTR 01.048



INSTALLATION :



11, rue Rabelais 93102 Montreuil

Tél. : 01 49 88 28 75

Fax : 01 48 70 27 61

E-mail : info@mci-coupatan.com

Web : www.mci-coupatan.com